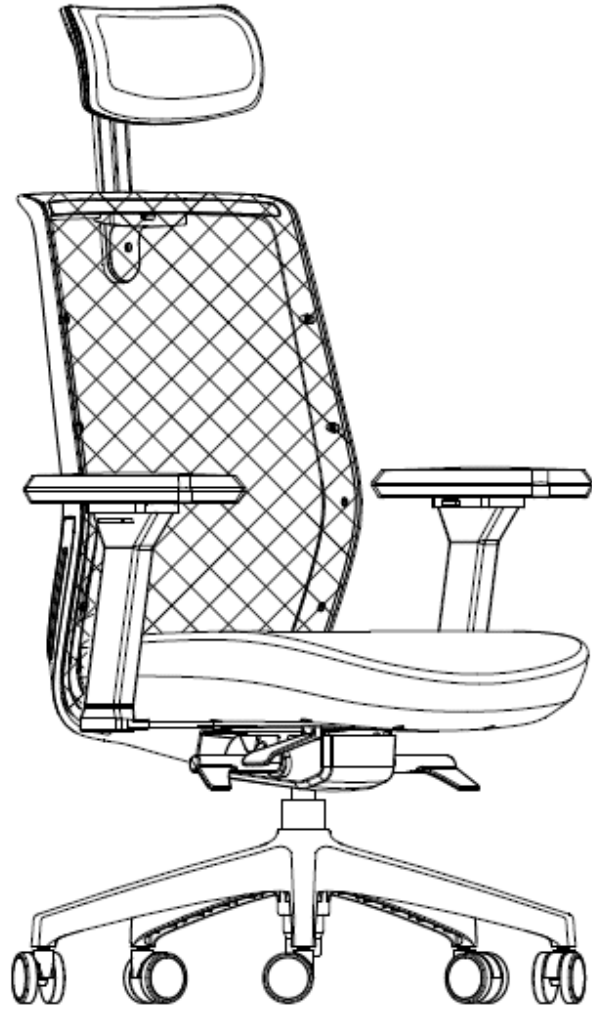



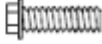




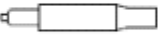









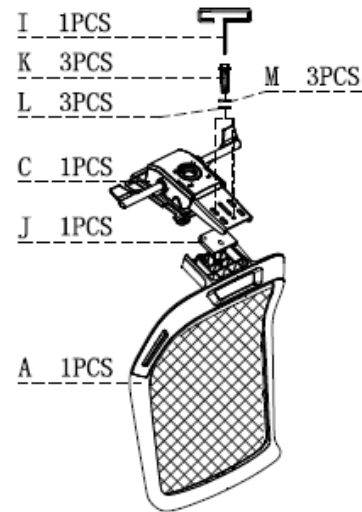
Model FYC 237EXE – Synchro 4

FYC 237HEXE – Synchro 4



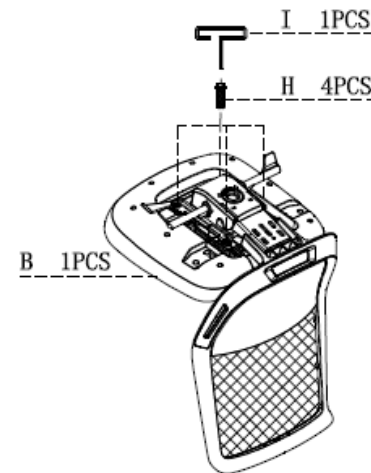
A		1PCS	J		1PCS
B		1PCS	K		5/16" * 1-1/4" 9PCS
C		1PCS	L		3PCS
D		1PCS	M		3PCS
E		1SET	N		1PCS
F		1PCS	O		1/4" * 3/4" 2PCS
G		5PCS	P		M4 1PCS
H		5/16" * 3/4" 4PCS			
I		M5 1PCS			

Assemble Steps, Montage stappen, Montageschritte



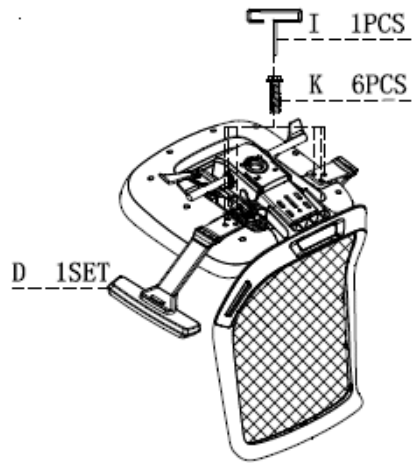
- Eng. Attach the Mechanism C to the Backrest A with the 3 bolts K, wrench J, and washers M
- Nl. Bevestig mechaniek C aan de zitting A met 3 bouten K, inbussleutel J en ringetjes M
- D. Montieren Sie Mechanismus C an die Rückenlehne A mit den 3 Schrauben K, Schlüssel J und Scheiben M

①



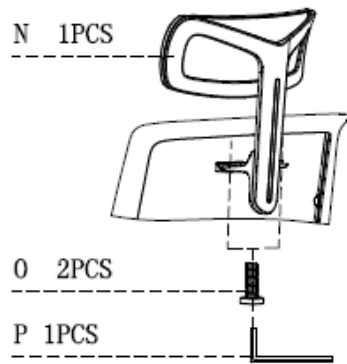
- Eng. Attach Seat B (with seat slider) to the mechanism C with the 4 bolts H, and wrench J
- Nl. Bevestig het mechaniek aan de zitting B met de 4 bouten H en de inbussleutel J
- D. Montieren Sie Sitz B (mit Sitzverschieber) an den Mechanismus C mit den 4 Schrauben H und Schlüssel J

②



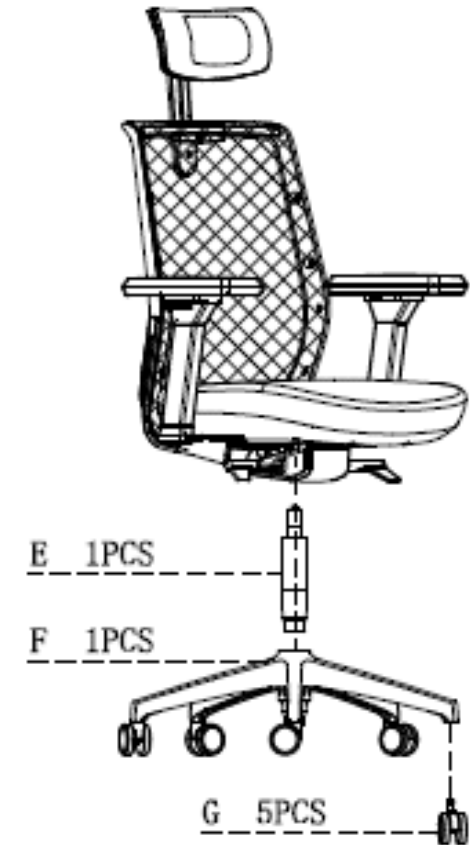
- Eng. Assemble the armrests D to the seat B with the 6 bolts K and wrench I
- Nl. Bevestig de armleuningen D aan de zitting B met 6 bouten K en inbussleutel I
- D. Montieren Sie die Armlehne D an den Sitz B mit 6 Schrauben K und dem Schlüssel I

③



- Eng. Attach the headrest N to the back with the 2 bolts O and wrench P
- Nl. Bevestig de hoofdsteun N aan de rug met de 2 bouten O en inbussleutel P
- D. Montieren Sie die Nackenstütze N an der Rückseite mit den 2 Schrauben O und Schlüssel P

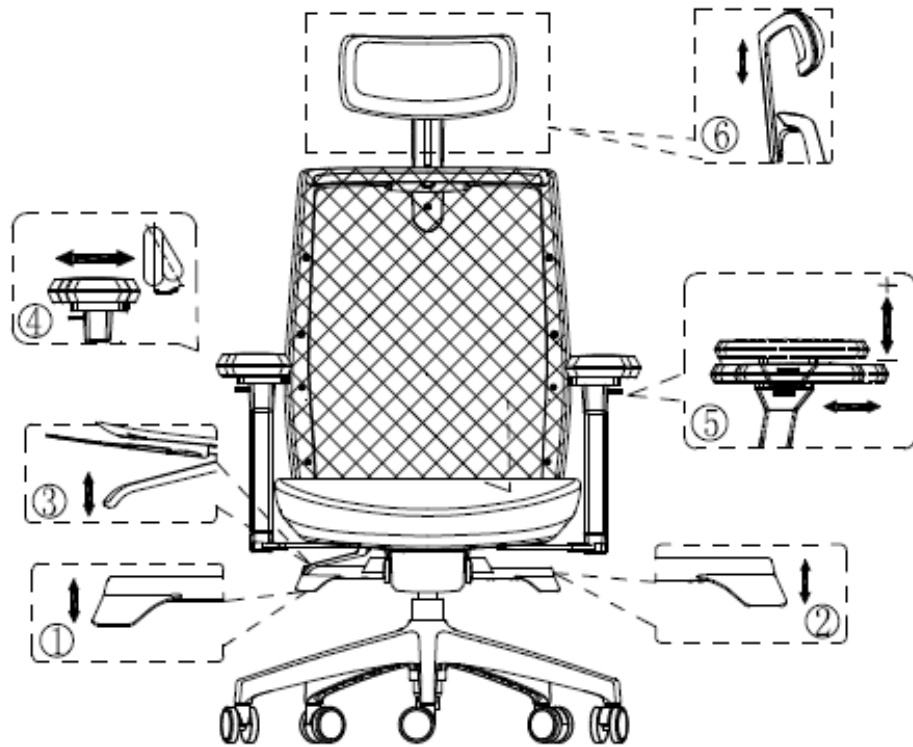
④



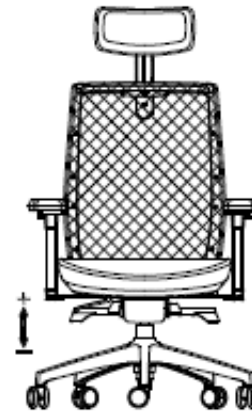
⑤

- Eng. Insert the castors G, gas lift E to base F, and put the chair on top of the gas lift E
- Nl. Druk de wieltjes G, de gas lift E in het voetenkruis F. Zet daarna de bovenkant van de stoel op de gas lift.
- D. Setzen Sie die Räder G ein, Gas Feder E auf Fuß F, und setzen Sie den Stuhl auf die Gas Feder E

User manual, Gebruiksaanwijzing, Gebrauchsanweisung



①



- Eng. Use the handle to adjust the seat height
NL. Met de hendel kunt u de zithoogte instellen
D. Mit diesem Hebel können Sie die Sitzhöhe einstellen

②



- Eng. The handle at the right side (2) can also control the tilting. Pull the handle up to unlock, push it down to lock. 3 locking positions.
NL. De hendel aan de rechter kant kan ook de hellingshoek van de rugleuning bedienen. Als u de hendel omhoog trekt zit de rugleuning los, bij indrukken weer vast. De rugleuning kan op 3 standen worden vastgezet.
D. Der Hebel an der rechten Seite kann auch die Neigung der Rückenlehne bedienen. Wenn Sie den Hebel hinaus ziehen ist die Rückenlehne los, beim Eindrücken wieder fest. Die Rückenlehne kann in 3 Standen festgestellt werden.

③



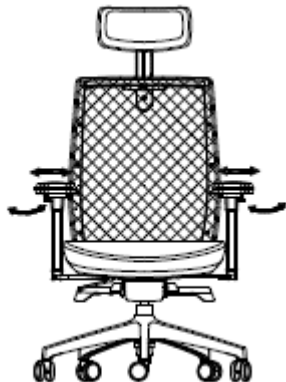
- Eng. Press the level (3) and pull the seat to slide forward and backward
- Nl. Druk de hendel (3) om de zitting vooruit of achteruit te bewegen. (zitdiepte verstelling)
- D. Drücken Sie das Level ③ und ziehen Sie an dem Sitz um ihn nach vorne und hinten zu verstellen

⑤



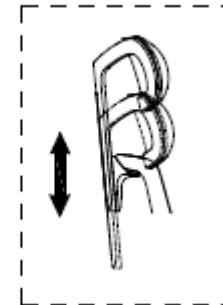
- Eng. Armrest height adjustable, Arm pad forward/backward.
- Nl. De armleuning kan omhoog en omlaag gezet worden. De kussentjes kunnen ook naar voren/achteren bewegen.
- D. Die Höhe der Armlehne ist verstellbar, die Armlehne kann nach vorne und hinten verstellt werden.

④



- Eng. 4D armrest: Arm pad inward / outward adjustable. Also the pivot angle is adjustable.
- Nl. 4D armleuningen: De kussentjes zijn naar binnen / buiten te verstellen en draaibaar.
- D. 4D Armlehne: Die Armlehne ist nach innen und außen verstellbar und ist drehbar

⑥



- Eng. Headrest is height adjustable
- Nl. De hoofdsteen is in hoogte te verstellen.
- D. Die Höhe der Nackenstütze ist verstellbar