

OFFICE SEATING HANDBOOK

5



Assembly Steps, Montage stappen, Montageschritte, Montage du produit :



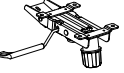





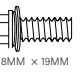
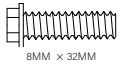

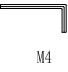
Step 1

- E** Attach the Mechanism C to the Backrest A with the 3 bolts I and wrench H.
- NL** Bevestig mechaniek C aan de rugleuning A met 3 bouten I en inbussleutel H.
- D** Montieren Sie den Mechanismus C an die Rückenlehen A mit 3 Schrauben I und Schlüssel H.
- FR** Fixez le mécanisme C au dossier A avec les 3 boulons I et la clé H.

Step 2

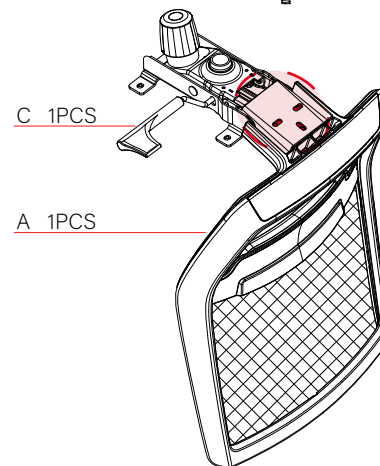
- E** Assemble the armrest D to the seat B with the 6 bolts K and wrench L.
- NL** Monteer de arMLEUNINGEN D aan de zitting B met de 6 bouten K en de inbussleutel L.
- D** Montieren Sie die Armlehne D am Sitz B mit den 6 Schrauben K und dem Imbusschlüssel L.
- FR** Assemblez l'accoudoir D au siège B avec les 6 boulons K et la clé L.

COMPONENTS

A  1PCS	B  1PCS	C  1PCS
D  1SET	E  1PCS	F  1PCS
G  5PCS	H  M5 1PCS	I  8MM x 19MM 3PCS
J  8MM x 32MM 4PCS	K  6MM x 43MM 6PCS	L  M4 1PCS

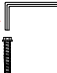
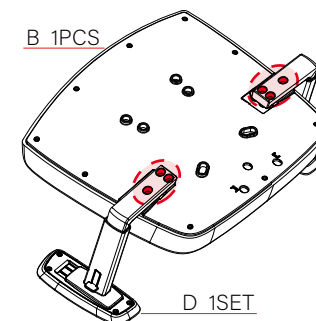
①

H 1PCS
I 3PCS

②

L 1PCS
K 6PCS

Assembly Steps, Montage stappen, Montageschritte, Montage du produit :

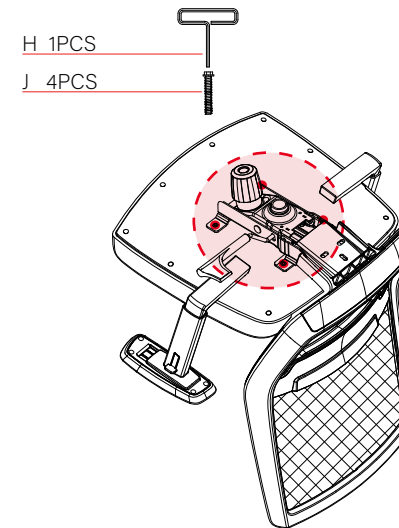
Step 3

- E** Assemble the Mechanism C to the Seat B with 4 bolts J and wrench H.
- NL** Monteer het mechaniek C aan de zitting B met de 4 bouten J en de inbussleutel H.
- D** Montieren Sie die Mechanik C an dem Sitz B mit den 4 Schrauben J und dem Imbusschlüssel H.
- FR** Assemblez le mécanisme C au siège B avec 4 boulons J et clé H.

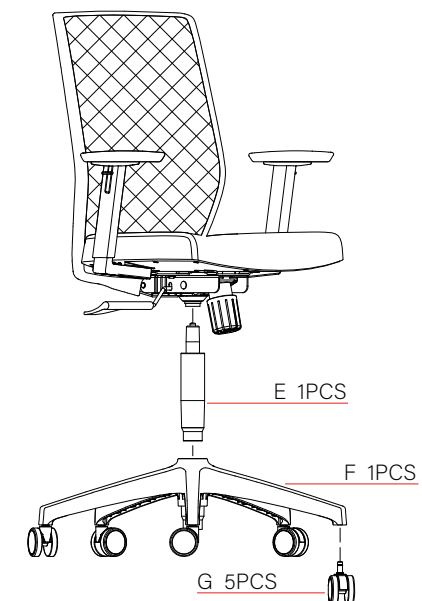
Step 4

- E** Insert the castor G (this requires some strength) and the gas lift E into the base F, and put the chair top part on the gas lift E.
- NL** Druk de wieltjes G (enige kracht is hiervoor nodig) in het voetenkruis F. Laat daarna de gaslift E in het voetenkruis zakken en zet het bovenste van de stoel op de gaslift E.
- D** Drücken Sie die Räder G ins Fußkreuz F. (Hierfür ist etwas Kraft erforderlich) Lassen Sie danach den Gasaufzug E in das Fußkreuz hinab und setzen Sie den oberen Teil des Stuhls auf den Gasaufzug E.
- FR** Insérez la roulette G (cela nécessite une certaine force) et le vérin à gaz E dans la base F, et mettez la partie supérieure du fauteuil sur le vérin à gaz E.

③

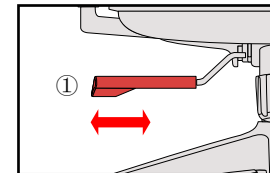


④



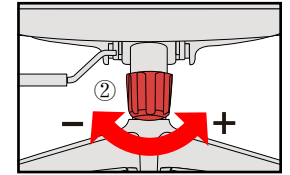
User manual, Gebruiksaanwijzing, Gebrauchsanweisung, Mode d'emploi

- E** The handle at the right side ① can also control the tilting. Pull the handle up to unlock, push it down to lock. It locks only at the original position.
- NL** De hendel aan de rechter kant ① kan vastgezet, ook de hellingshoek van de rugleuning bedienen. Als u de hendel uittrekt zit de rugleuning los, bij indrukken weer vast. De rugleuning kan alleen in de originele stand worden vastgezet.
- D** Der Hebel an der rechten Seite ① kann auch die Neigung der Rückenlehne bedienen. Wenn Sie den Hebel hinaus ziehen ist die Rückenlehne los, beim Eindrücken wieder fest. Die Rückenlehne kann nur im originalen Stand festgestellt werden.
- FR** La poignée du côté droit ① peut également contrôler l'inclinaison. Tirez sur la poignée vers le haut pour déverrouiller, poussez-la vers le bas pour verrouiller. Il ne se verrouille qu'à la position initiale.



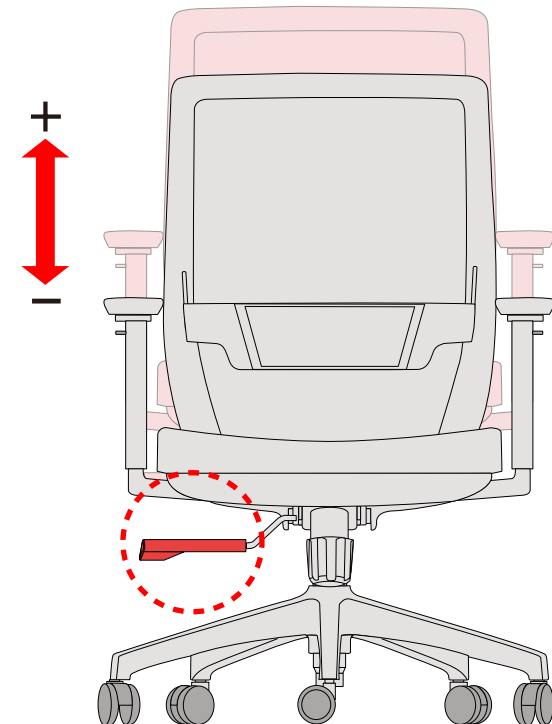
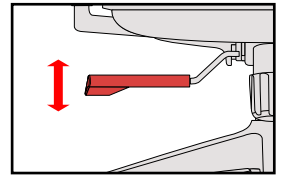
User manual, Gebruiksaanwijzing, Gebrauchsanweisung, Mode d'emploi

- E** By turning the big knob ② you can adjust the tension of the backrest when it is not locked in a fixed position.
- NL** Door het draaien aan de grote knop ② kunt u de tegendruk van de rugleuning instellen als deze niet is vastgezet.
- D** Indem Sie an dem Knopf ② drehen, können Sie den Gegendruck der Rückenlehne einstellen wenn diese nicht festgestellt ist.
- FR** En tournant le gros bouton ②, vous pouvez régler la tension du dossier lorsqu'il n'est pas verrouillé dans une position fixe.



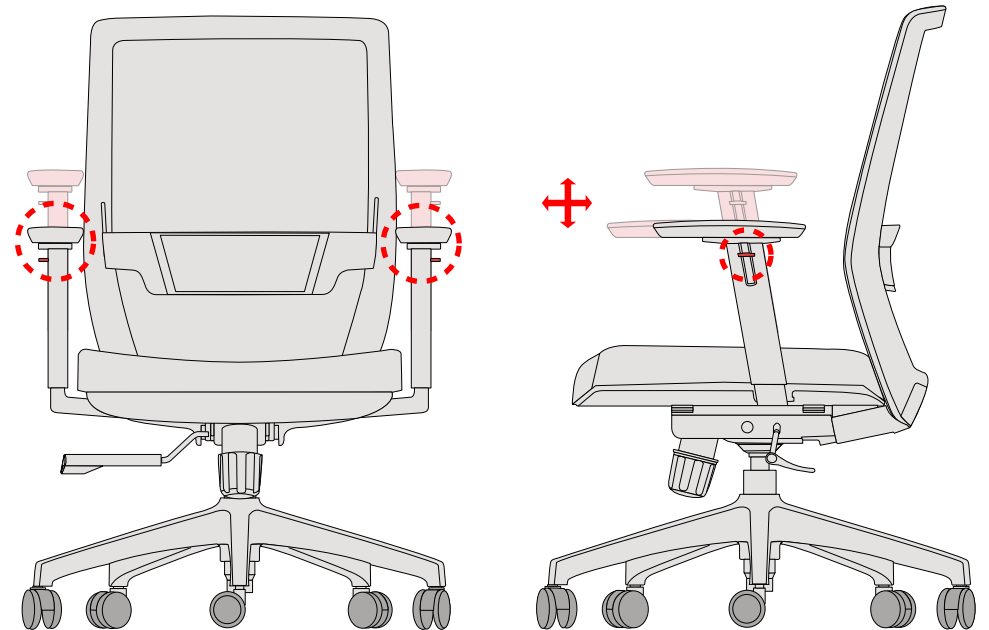
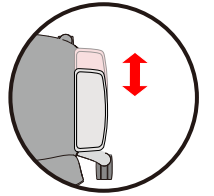
User manual, Gebruiksaanwijzing, Gebrauchsanweisung, Mode d'emploi

- E** Use the handle to adjust the seat height
- NL** Met de hendel kunt u de zithoogte instellen
- D** Mit diesem Hebel können Sie die Sitzhöhe einstellen
- FR** Utilisez la poignée pour régler la hauteur du siège



User manual, Gebruiksaanwijzing, Gebrauchsanweisung, Mode d'emploi

- E** Armrest is height adjustable and the arm pad can go forward/backward.
- NL** De armleuning kan omhoog en omlaag gezet worden. De kussentjes kunnen ook naar voren/achteren bewegen.
- D** Die Höhe der Armlehne ist verstellbar und die Armlehne kann nach vorne und hinten verstellt werden.
- FR** L'accoudoir est réglable en hauteur et le coussin de bras peut aller en avant/en arrière.



User manual, Gebruiksaanwijzing, Gebrauchsanweisung, Mode d'emploi

- E** Lumbar support is height adjustable
- NL** De lende steun is in hoogte verstelbaar
- D** Die Hüftstütze ist höhenverstellbar
- FR** Le support lombaire est réglable en hauteur

