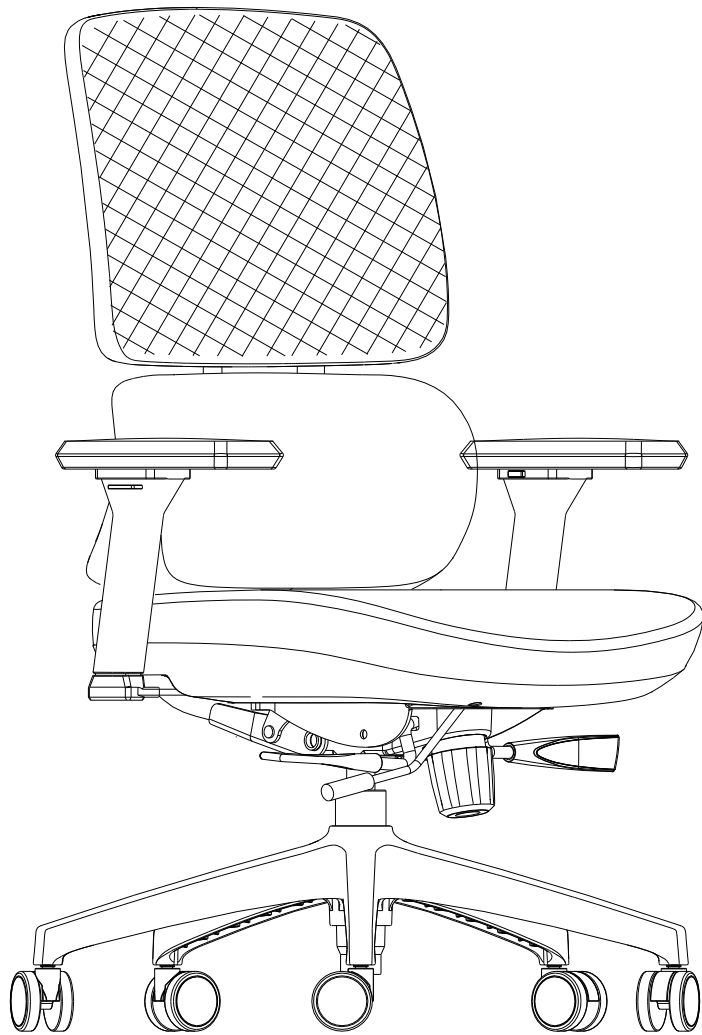
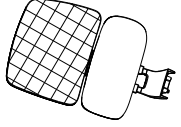

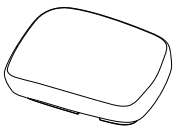
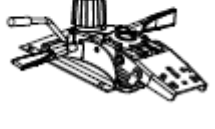
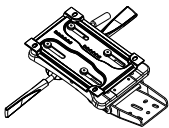
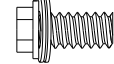
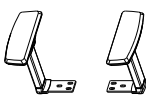

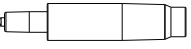
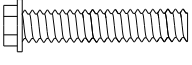


Model FYC 239-Ergo-4



A 1PC 	
B 1PC 	
C 1PC 	H 3PCS  8mm*19mm
D 1SET 	I 1PC 
E 1PC 	J 10PCS  8mm*32mm

Eng. Take the mechanism C, and pull the slide level (1), move the top-part, so that the fixing holes underneath can be used.

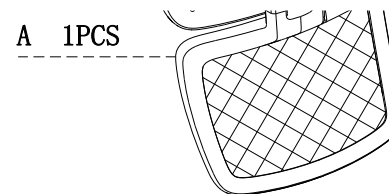
NL. Beweeg de zit-diepte-verstellings-handel (1) zodat u het bovenste gedeelte kunt verschuiven. Zet hem vast op de stand waarbij de bevestigingsgaten zichtbaar zijn.

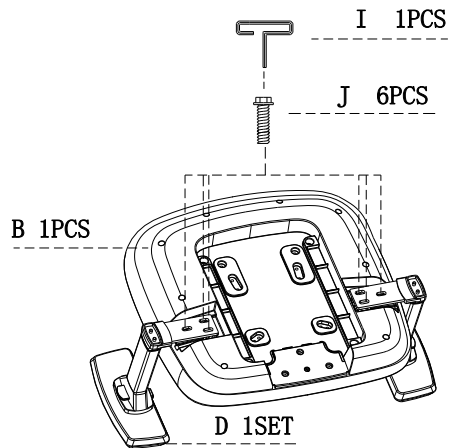
D. Bewegen Sie den Hebel zum Verstellen der Sitzhöhe (1) damit Sie den oberen Teil verschieben können. Stellen Sie ihn fest auf dem Stand wo die Befestigungslöcher sichtbar sind

Eng. Attach the backrest A to the mechanism C.

NL. Bevestig de rug A aan het mechaniek C.

D. Befestigen Sie die Rückenlehne A an der Mechanik C.





Eng. Assemble the armrest D to the seat B with the 6 bolts J and wrench I

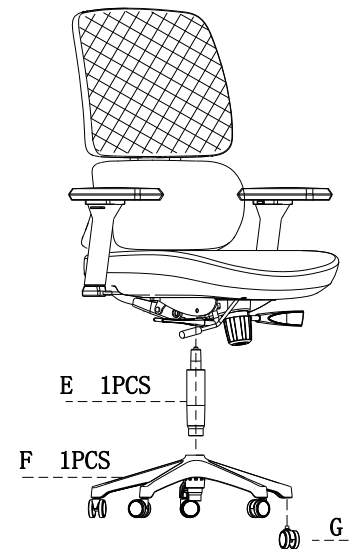
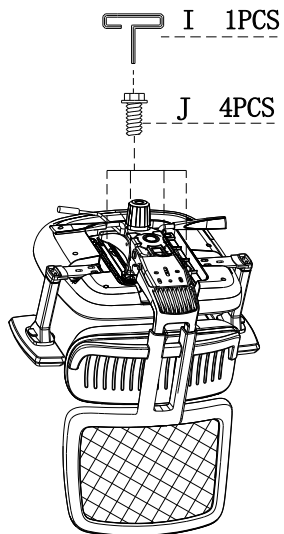
NL. Monteer de armleuningen D aan de zitting B met de 6 bouten J en de inbussleutel I

D. Montieren Sie die Armlehne D an dem Sitz B mit den 6 Schrauben J und dem Imbusschlüssel I

Eng. Fix the mechanism C to the seat B with the 4 bolts J with wrench I

NL. Bevestig het mechaniek C aan de zitting B met de 4 bouten J met inbus-sleutel I

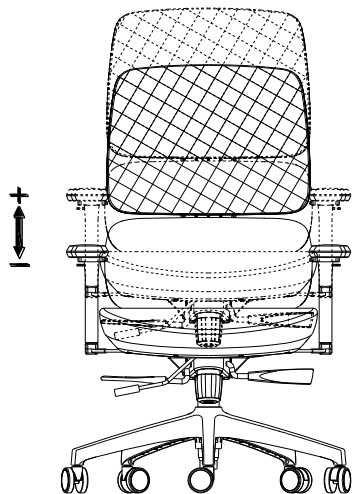
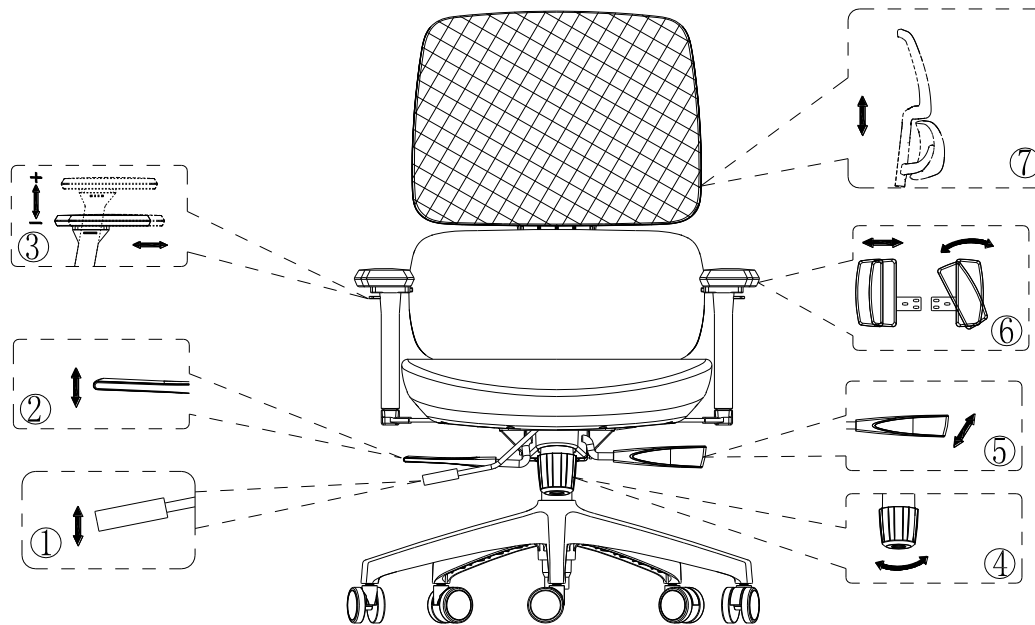
D. Befestigen Sie die Mechanik C an dem Sitz B mit den 4 Schrauben J mit dem Imbusschlüssel I



Eng. Insert the castors G (Some strength is needed) and the gas lift E to the base F. Then place the chair top parts on the gas lift E

NL. Steek de wieltjes G (hiervoor is enige kracht nodig) en de gas lift E in het voetenkruis F. Daarna kunt u de stoel op de lift laten zakken.

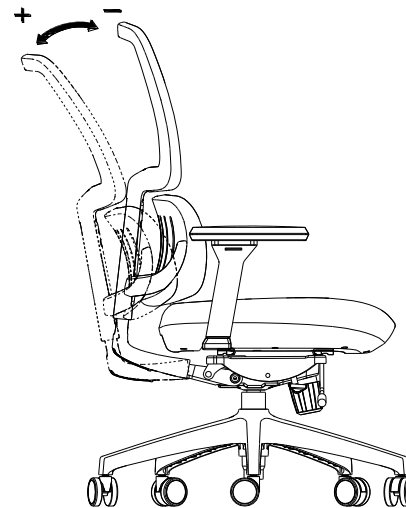
D. Stecken Sie die Räder G und die Gasfeder E in den Fuß F. Danach können Sie den Stuhl auf die Feder herab lassen.



Eng. Use handle (2) to adjust the seat height

NL. Met handel (2) kunt u de zit-hoogte instellen

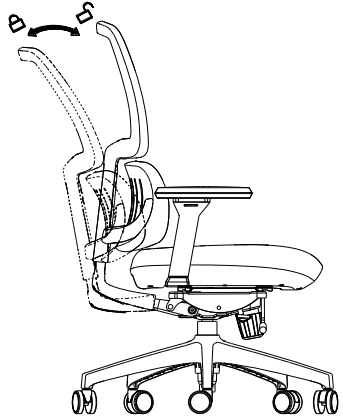
D. Mit Hebel (2) können Sie die Sitzhöhe einstellen



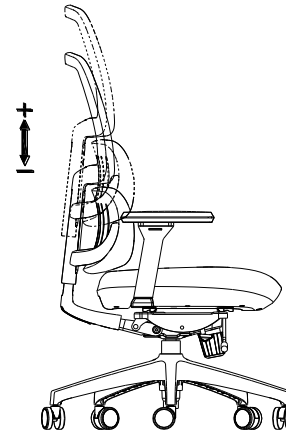
Eng. By turning the big knob (4) you can adjust the tension of the backrest when it is not locked in a fixed position.

NL. Door het draaien aan de grote knop (4) kunt u de tegendruk van de rugleuning instellen als deze niet is vastgezet.

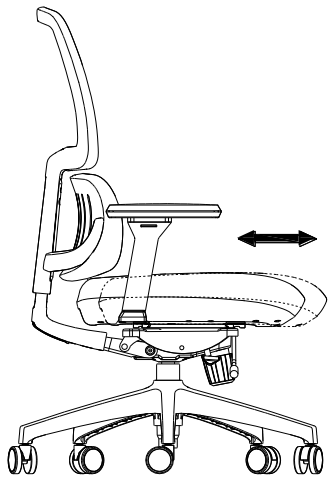
D. Indem Sie an dem großer Knopf (4) drehen, können Sie den Gegendruck der Rückenlehne einstellen wenn diese nicht festgestellt ist.



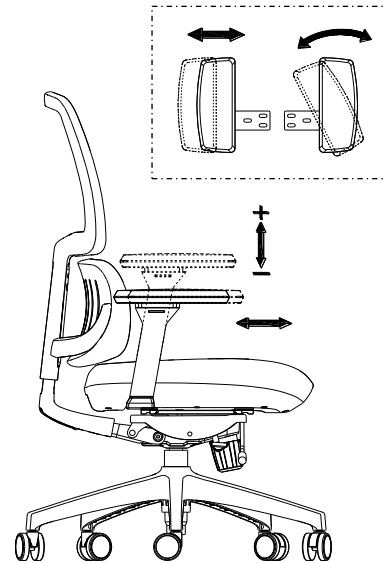
- Eng. Press the level ⑤ forward and backward to adjust backrest angle. Forward to lock, backward to unlock.
- NL. Door de handel ⑤ naar voor of achter te bewegen, kunt u de hoek van de rugleuning instellen.
- D. indem Sie Hebel ⑤ nach vorne oder hinten bewegen, können Sie den Winkel der Rückenlehne einstellen.



- Eng. You can adjust the height of the backrest by moving it up/down
- NL. U kunt de hoogte van de rugleuning instellen door de rug omhoog en omlaag te bewegen.
- D. Sie können die Höhe der Rückenlehne anpassen, indem Sie sie hoch oder runter bewegen



- Eng. Press level (1) upwards and pull the seat to slide forward and backward
- NL. D.m.v. handel (1) kunt u de zitting naar voren en achter bewegen.
- D. Mit dem Hebel (1) können Sie den Sitz nach vorne und hinten bewegen.



- Eng. 4D armrest: armrest height adjustable, arm Pad forward / backward adjustable, arm pad pivot angle adjustable and width adjustable.
- NL. 4D armleuning: in hoogte verstelbaar, het armdekje is naar voor en achter te schuiven, te draaien en in de breedte te verschuiven.
- D. 4D Armlehne: höhenverstellbar, die Armlehne kann nach vorne und nach hinten und rechts /links verschoben werden und ist drehbar.