

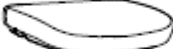



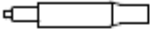



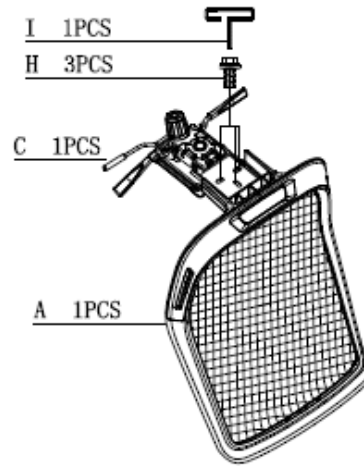


Model: FYC 237-Ergo-4



 <p>A 1PCS</p>	 <p>I 1PCS</p>
 <p>B 1PCS</p>	 <p>J 4PCS 5/16" * 31.75mm</p>
 <p>C 1PCS</p>	
 <p>L R 1SET</p>	
 <p>E 1PCS</p>	
 <p>F 1PCS</p>	
 <p>G 5PCS</p>	
 <p>H 3PCS 5/16" * 19.05mm</p>	

Assembly Steps, Montage stappen, Montageschritte:

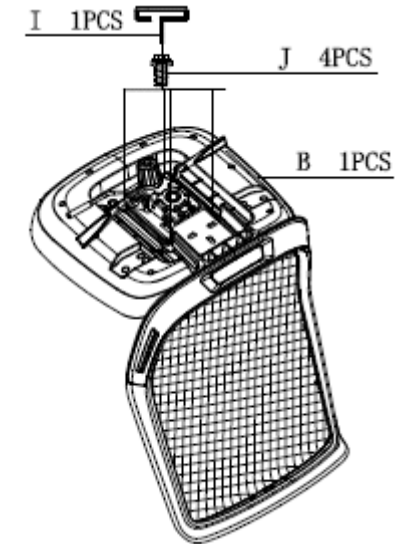


①

Eng. Attach the backrest A to the mechanism C.

NL. Bevestig de rug A aan het mechaniek C.

D. Befestigen Sie die Rückenlehne A an der Mechanik C.



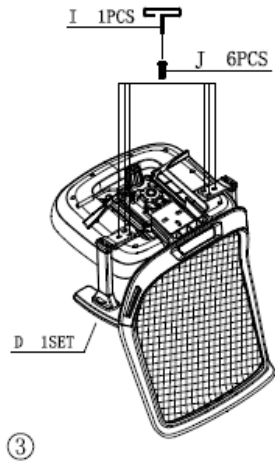
②

Eng. Fix the mechanism C to the seat B with the 4 bolts J with wrench I

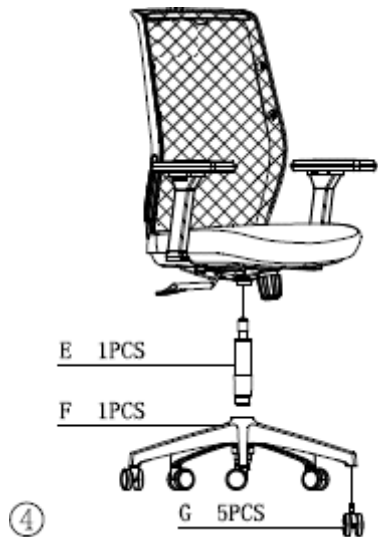
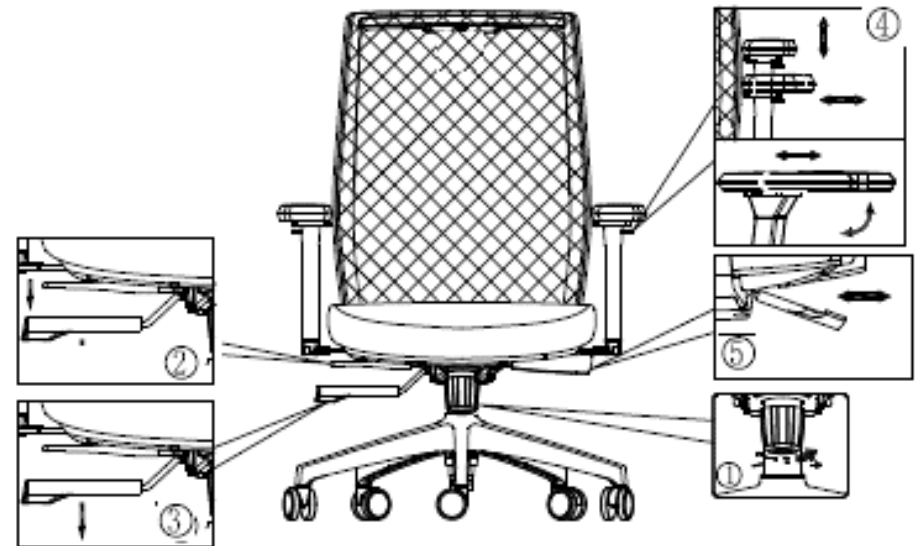
NL. Bevestig het mechaniek C aan de zitting B met de 4 bouten J met inbus-sleutel I

D. Befestigen Sie die Mechanik C an dem Sitz B mit den 4 Schrauben J mit dem Imbusschlüssel I

User manual, Gebruiksaanwijzing, Gebrauchsanweisung



- Eng. Assemble the armrest D to the seat B with the 6 bolts J and wrench I
- NL. Monteer de armleuningen D aan de zitting B met de 6 bouten J en de inbussleutel I
- D. Montieren Sie die Armlehne D an dem Sitz B mit den 6 Schrauben J und dem Imbusschlüssel I

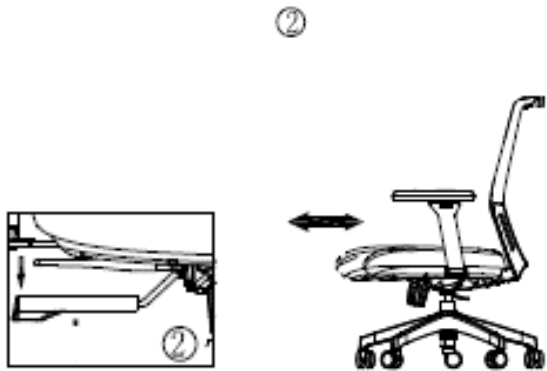


- Eng. Insert the castors G and the gas lift E to the base F. Then place the chair top parts on the gas lift E
- NL. Steek de wieltjes G en de gas lift E in het voetenkruis F. Daarna kunt u de stoel op de lift laten zakken.
- D. Stecken Sie die Räder G und die Gasfeder E in den Fuß F. Danach können Sie den Stuhl auf die Feder herab lassen.

①



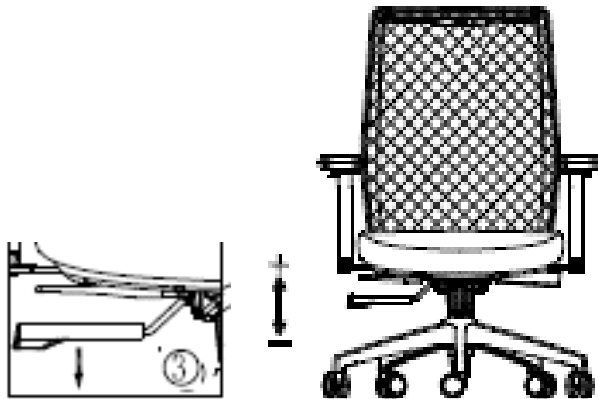
- Eng. By turning the big knob you can adjust the tension of the backrest when it is not locked in a fixed position.
- NL. Door het draaien aan de grote knop kunt u de tegendruk van de rugleuning instellen als deze niet is vastgezet.
- D. Indem Sie an dem großer Knopf drehen, können Sie den Gegendruck der Rückenlehne einstellen wenn diese nicht festgestellt ist.



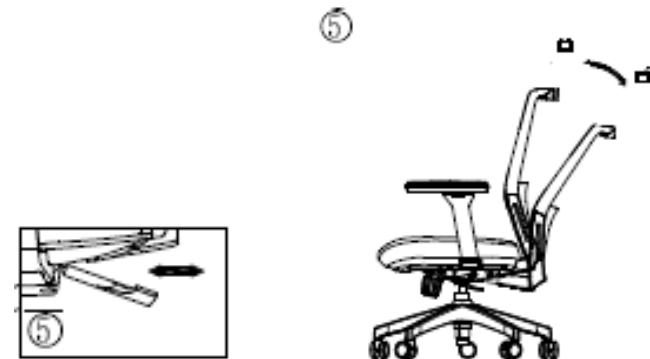
- Eng. Press level ② upwards and pull the seat to slider forward and backward
- NL. D.m.v. handel ② kunt u de zitting naar voren en achter bewegen.
- D. Mit dem Hebel ② können Sie den Sitz nach vorne und hinten bewegen.



- Eng. 4D armrest: armrest height adjustable, arm Pad forward / backward adjustable, arm pad pivot angle adjustable and width adjustable.
- NL. 4D armleuning: in hoogte verstelbaar, het armdekje is naar voor en achter te schuiven, te draaien en in de breedte te verschuiven.
- D. 4D Armlehne: höhenverstellbar, die Armlehne kann nach vorne und nach hinten und rechts /links verschoben werden und ist drehbar.



- Eng. Use handle ③ to adjust the seat height
- NL. Met handel ③ kunt u de zit-hoogte instellen
- D. Mit Hebel ③ können Sie die Sitzhöhe einstellen



- Eng. Press the level ⑤ forward and backward to adjust backrest angle. Forward to lock, backward to unlock.
- NL. Door de handel ⑤ naar voor of achter te bewegen, kunt u de hoek van de rugleuning instellen.
- D. indem Sie Hebel ⑤ nach vorne oder hinten bewegen, können Sie den Winkel der Rückenlehne einstellen.