

# OFFICE SEATING HANDBOOK

---

2



# Assembly Steps, Montage stappen, Montageschritte, Montage du produit :



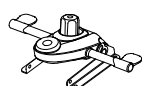

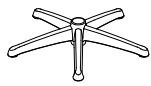






## Step 1

- E** Assemble the Mechanism C to the Seat B with 4 bolts I and wrench K
- NL** Monteer het mechaniek C aan de zitting B met de 4 bouten I en de inbussleutel K
- D** Montieren Sie die Mechanik C an dem Sitz B mit den 4 Schrauben I und dem
- FR** Assemblez le mécanisme C au siège B avec 4 boulons I et clé K

## Step 2

- E** Assemble the Backrest A to the Seat B with the 4 bolts H and wrench K
- NL** Monteer de rug A aan de zitting B met 4 bouten H met de inbussleutel K
- D** Montieren Sie die Rückenlehne A an dem Sitz B mit 4 Schrauben H und dem Imbusschlüssel K
- FR** Assemblez le dossier A au siège B avec les 4 boulons H et la clé K

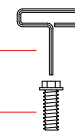
### COMPONENTS

A  1PCS	B  1PCS	C  1PCS
D  1PCS	E  1PCS	F  5PCS
G  1SET	H  4PCS	I  4PCS
J  6PCS	K  1PCS	

①

K 1PCS

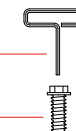
I 4PCS



②

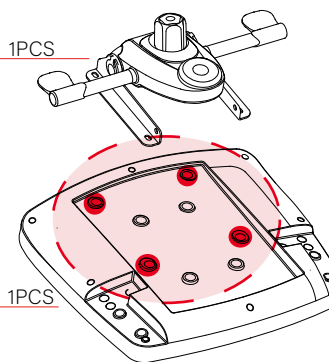
K 1PCS

H 4PCS

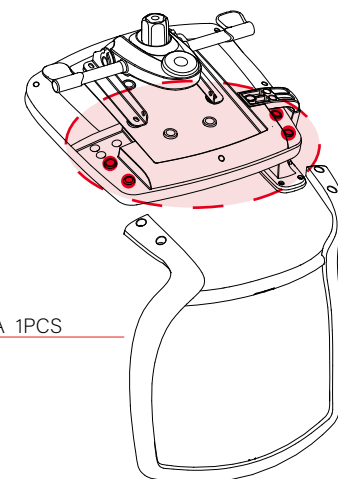


C 1PCS

B 1PCS



A 1PCS



## Assembly Steps, Montage stappen, Montageschritte, Montage du produit :

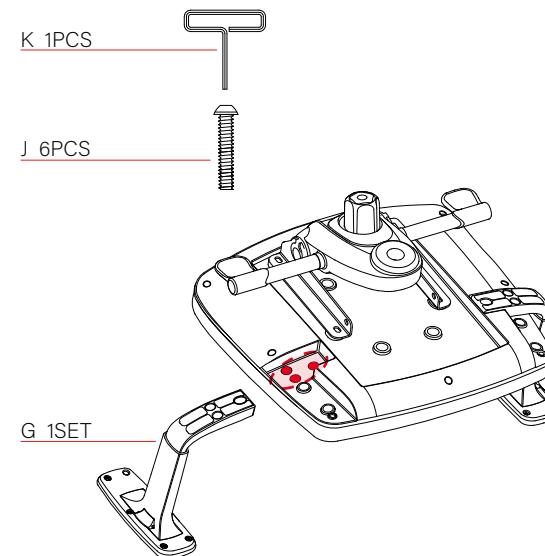
### Step 3

- E** Assemble the armrest G to the seat B with the 6 bolts J and wrench K
- NL** Monteer de armléuningen G aan de zitting B met de 6 bouten J en de inbusleutel K
- D** Montieren Sie die Armlehne G an dem Sitz B mit den 6 Schrauben J und dem Imbusschlüssel K
- FR** Assemblez l'accoudoir G au siège B avec les 6 boulons J et la clé K

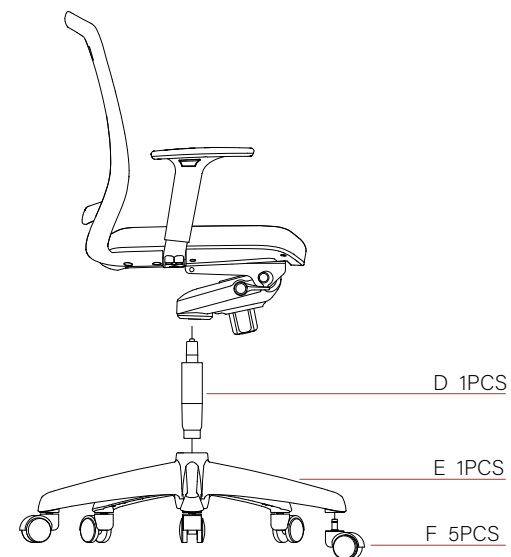
### Step 4

- E** Insert the castor F, gas lift D into the base E, and put the chair top part on the gas lift D
- NL** Druk de wieltjes F in het voetenkruis E. Laat daarna de gaslift D in het voetenkruis zakken en zet het bovenste van de stoel op de gaslift D.
- D** Drücken Sie die Räder F in das Fußkreuz E. Lassen Sie danach den Gasaufzug D in das Fußkreuz sinken und setzen Sie den oberen Teil des Stuhls auf den Gasaufzug.
- FR** Insérez la roulette F, le vérin à gaz D dans la base E, et placez la partie supérieure de la chaise sur le vérin à gaz D

③

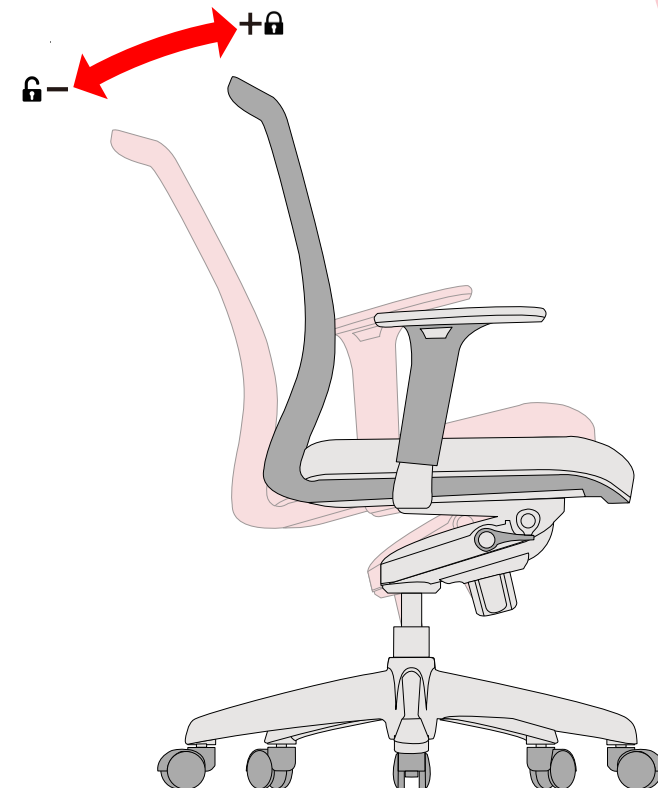
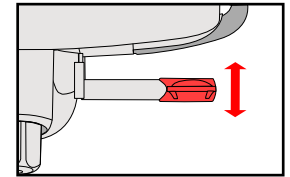
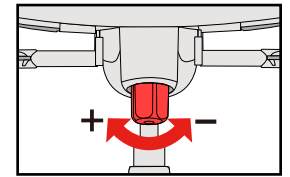


④



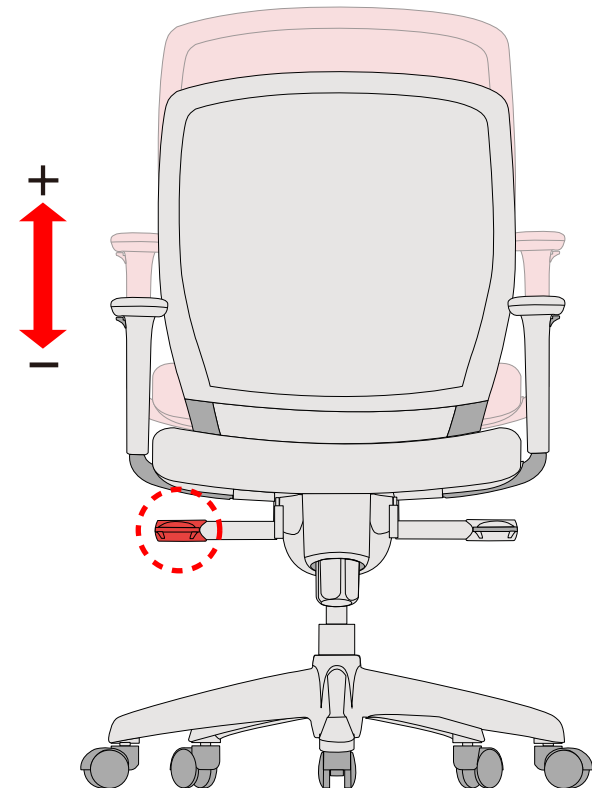
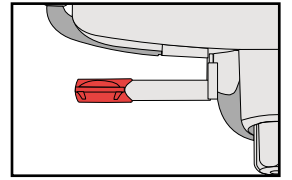
## User manual, Gebruiksaanwijzing, Gebrauchsanweisung, Mode d'emploi

- E** By turning the big knob you can adjust the tension of the backrest when it is not locked in a fixed position.
  - NL** Door het draaien aan de grote knop kunt u de tegendruk van de rugleuning instellen als deze niet is vastgezet.
  - D** Indem Sie an dem großer Knopf drehen, können Sie den Gegendruck der Rückenlehne einstellen wenn diese nicht festgestellt ist.
  - FR** En tournant le grand bouton, vous pouvez régler la tension du dossier lorsqu'il n'est pas verrouillé dans une position fixe.
- 
- E** Push the lever up to unlock the backrest, press it down to lock. It can be locked in 3 positions
  - NL** Druk de linker hendel naar beneden om de rug te ontgrendelen. U kunt de rugleuning in 3 standen vastzetten.
  - D** Drücken Sie den linken Hebel runter um die Rückenlehne zu lösen. Sie können die Rückenlehne in 3 Positionen festsetzen.
  - FR** Appuyez sur le levier gauche pour libérer le dossier. Vous pouvez verrouiller le dossier dans 3 positions.



User manual, Gebruiksaanwijzing, Gebrauchsanweisung,  
Mode d'emploi

- E** Use the handle to adjust the seat height
- NL** Met de hendel kunt u de zithoogte instellen
- D** Mit diese Hebel können Sie die Sitzhöhe einstellen
- FR** Utiliser la poignée pour régler la hauteur du siège



## User manual, Gebruiksaanwijzing, Gebrauchsanweisung, Mode d'emploi

- E** Press the armrest button, and move the armrest to adjust the height (up/down)
- NL** Druk het knopje op de armleuning om deze in hoogte te verstellen.
- D** Drücken Sie den Knopf auf der Armlehne um dessen höhe zu verstellen
- FR** Appuyez sur le bouton de l'accoudoir, et déplacez l'accoudoir pour régler la hauteur (haut/bas)

