

OFFICE  
SEATING  
HANDBOOK

---

25

26



# Assembly Steps, Montage stappen, Montageschritte, Montage du produit :



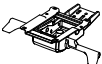


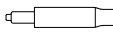

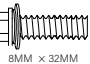
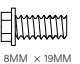

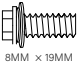
## Step 1

- E** Assemble the Mechanism C to the Backrest A with 3pcs screws K and wrench J
- NL** Bevestig het mechaniek C aan de rugleuning A met de 3 bouten K en de inbussleutel J
- D** Montieren Sie den Mechanismus C an die Rückenlehne A mit 3 Schrauben K und dem Schlüssel J
- FR** Assemblez le mécanisme C au dossier A avec les 3 vis K et la clé J

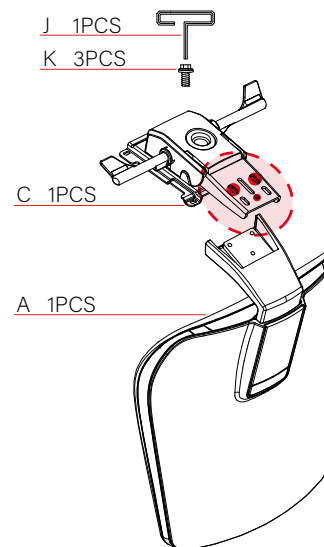
## Step 2

- E** Assemble Seat B (with seat slider) to the Mechanism C with screw I and wrench J
- NL** Bevestig zitting B (met de zitdiepteverstelling) aan het mechaniek C met de bouten I en inbussleutel J
- D** Montieren Sie den Sitz B (mit Sitzschieber) an den Mechanismus C mit den Schrauben I und dem Schlüssel J
- FR** Assemblez le siège B (avec la glissière du siège) au mécanisme C avec la vis I et la clé J

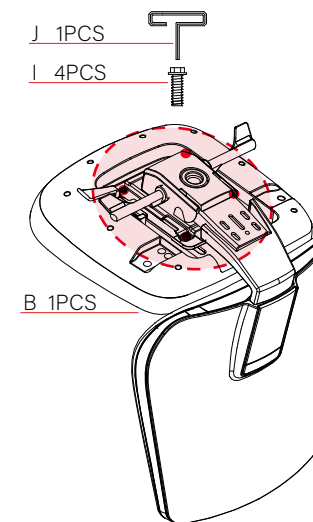
## COMPONENTS

A		1PCS	B		1PCS	C		1PCS
D		5PCS	E		1SET	F		1PCS
G		1PCS	H	 8MM x 32MM	6PCS	I	 8MM x 19MM	4PCS
J	 M5	1PCS	K	 8MM x 19MM	3PCS			

①



②



# Assembly Steps, Montage stappen, Montageschritte, Montage du produit :

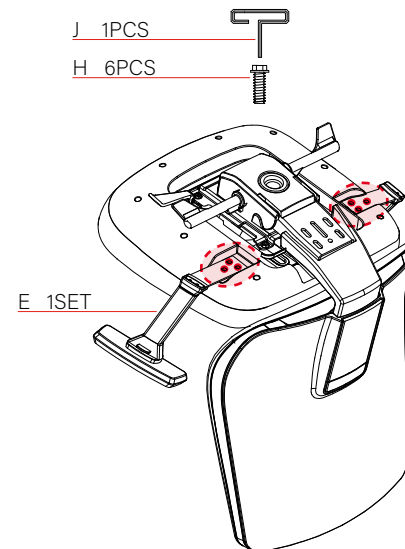
## Step 3

- E** Assemble the armrests E to the seat B with 6pcs screws H and wrench J
- NL** Bevestig de arMLEUNINGEN E aan de zitting B met 6 bouten H en inbussleutel J
- D** Montieren Sie die Armlehne E An den Sitz B mit 6 Schrauben H und dem Schlüssel J
- FR** Assemblez les accoudoirs E au siège B avec les 6 vis H et la clé J

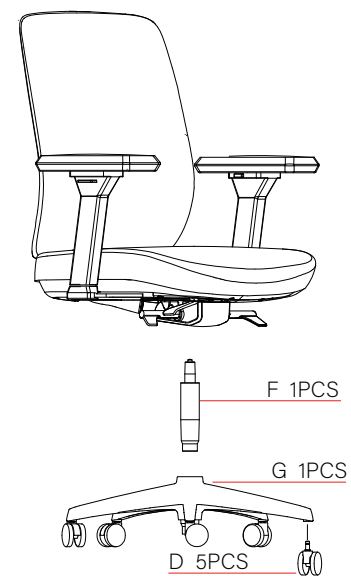
## Step 4

- E** Insert the castors D and the gas lift F to the base G. Then place the chair top parts on the gas lift F
- NL** Steek de wieltjes D en de gas lift F in het voetenkruis G. Daarna kunt u de stoel op de lift laten zakken.
- D** Stecken Sie die Räder D und die Gas Feder F in den Fuß G. Danach können Sie den Stuhl auf die Feder herab lassen.
- FR** Insérez les roulettes D et le lift à gaz F dans la base G. Ensuite, placez les parties supérieures de la chaise sur le vérin à gaz F

③

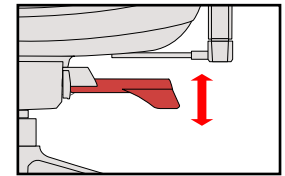


④



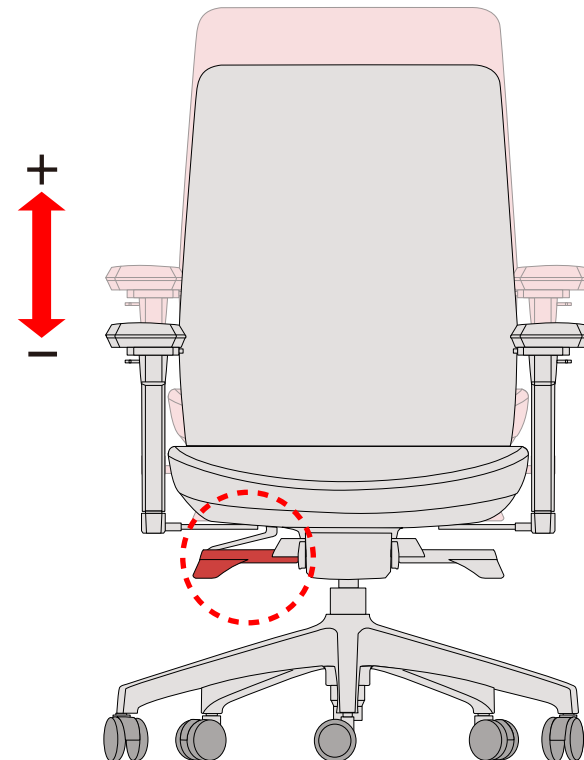
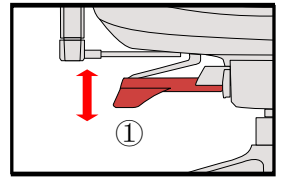
## User manual, Gebruiksaanwijzing, Gebrauchsanweisung, Mode d'emploi

- E** Mechanism knob at left side is to control the tilting. Pull the knob up unlock, press it down to lock (3 locking positions) The tilting tension will be adjusted automatically by the user's weight.
- NL** D.m.v. de knop aan de linkerkant bepaalt u de stand van de rugleuning. Omhoog is los, naar beneden zet u de rugleuning vast. (3 posities) De tegendruk van de rugleuning, als deze los staat, wordt automatisch ingesteld naar gelang het gewicht van de gebruiker.
- D** Mit Hilfe des Knopfes an der linken Seite bestimmen Sie die Neigung der Rückenlehne. Hoch drücken ist los, nach unten drücken um die Rückenlehne fest zu stellen. (3 Positionen)
- FR** Le bouton du mécanisme sur le côté gauche sert à contrôler l'inclinaison. Tirez le bouton vers le haut pour le déverrouiller, appuyez dessus pour le verrouiller (3 positions de verrouillage) La tension de basculement sera automatiquement ajustée en fonction du poids de l'utilisateur.



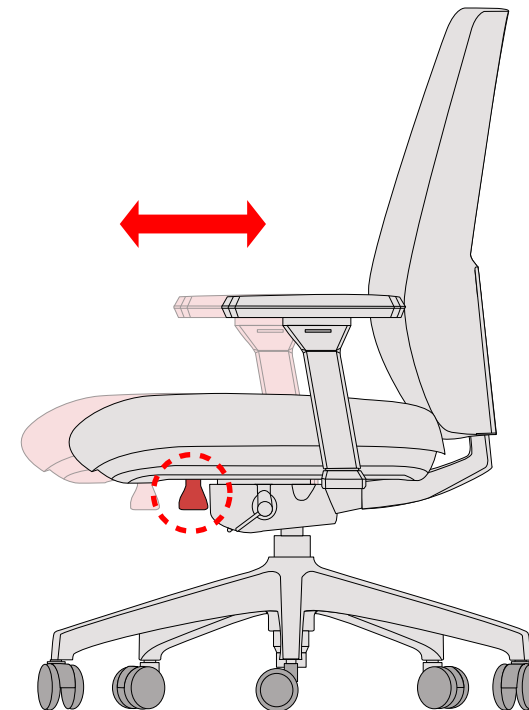
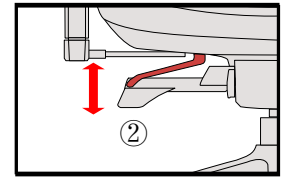
# User manual, Gebruiksaanwijzing, Gebrauchsanweisung, Mode d'emploi

- E** Use the handle on the right side ① as marked to adjust the seat height
- NL** Gebruik de rechter handel ① om de zithoogte in te stellen.
- D** Nutzen Sie den Hebel an der rechten Seite ① wie markiert um die Sitzhöhe ein zu stellen
- FR** Utilisez la poignée du côté droit ① comme indiqué pour régler la hauteur du siège



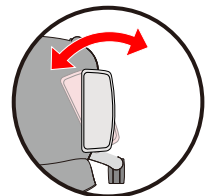
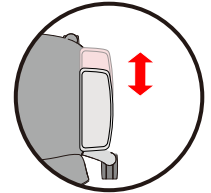
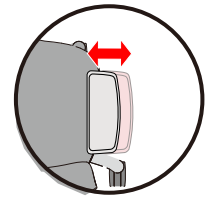
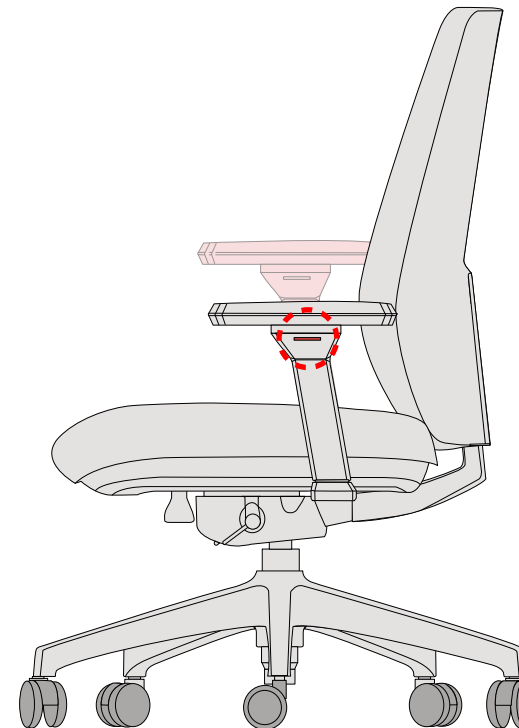
## User manual, Gebruiksaanwijzing, Gebrauchsanweisung, Mode d'emploi

- E** Press the lever ② and pull the seat to slide forward and backward.
- NL** Druk de hendel ② en beweeg de zitting naar voren en naar achteren.
- D** Drücken Sie das lever ② und ziehen Sie an dem Sitz um ihn nach vorne und hinten zu verstellen.
- FR** Appuyez sur le levier ② et tirez le siège pour le faire glisser vers l'avant et vers l'arrière.



# User manual, Gebruiksaanwijzing, Gebrauchsanweisung, Mode d'emploi

- E** 4D armrest: Armrest height adjustable, Arm pad forward/backward. Arm pad inward/outward adjustable and the pivot angle is adjustable.
- NL** 4D armleuningen: De kussentjes zijn naar binnen / buiten te verstellen en draaibaar. De armleuning kan omhoog en omlaag gezet worden. De kussentjes kunnen ook naar voren/achteren bewegen.
- D** 4D Armlehne: Die Armlehne ist nach innen und außen verstellbar und ist drehbar. Die Höhe der Armlehne ist verstellbar, die Armlehne kann nach vorne und hinten verstellt werden.
- FR** Accoudoir 4D : Coussin d'accoudoir réglable vers l'intérieur/extérieur Et l'angle de pivotement est réglable. Accoudoir réglable en hauteur, Manche d'accoudoir avant/arrière.



## User manual, Gebruiksaanwijzing, Gebrauchsanweisung, Mode d'emploi

**E** Backrest height adjustable

**NL** De rugleuning is in hoogte verstelbaar.

**D** Die Höhe der Rückenlehne ist verstellbar.

**FR** Dossier réglable en hauteur.

**E** NOTE: You can adjust the height of the backrest in small steps, by pulling it upwards slowly (at each click). If you pull the backrest all the way up, it will automatically lower back to the lowest position.

**NL** LET OP: Je kunt de rugleuning in kleine stapjes omhoog vast zetten (op iedere klik). Als je de rugleuning helemaal omhoog trekt, dan zakt hij automatisch terug in de laagste stand.

**D** HINWEIS: Sie können die Höhe der Rückenlehne in kleinen Schritten einstellen, indem Sie sie langsam nach oben ziehen (bei jedem Klick). Wenn Sie die Rückenlehne ganz nach oben ziehen, wird sie automatisch in die niedrigste Position abgesenkt.

**FR** REMARQUE: Vous pouvez régler la hauteur du dossier par petites étapes, en le tirant lentement vers le haut (à chaque clic). Si vous tirez le dossier complètement vers le haut, il abaissera automatiquement le dos à la position la plus basse.

