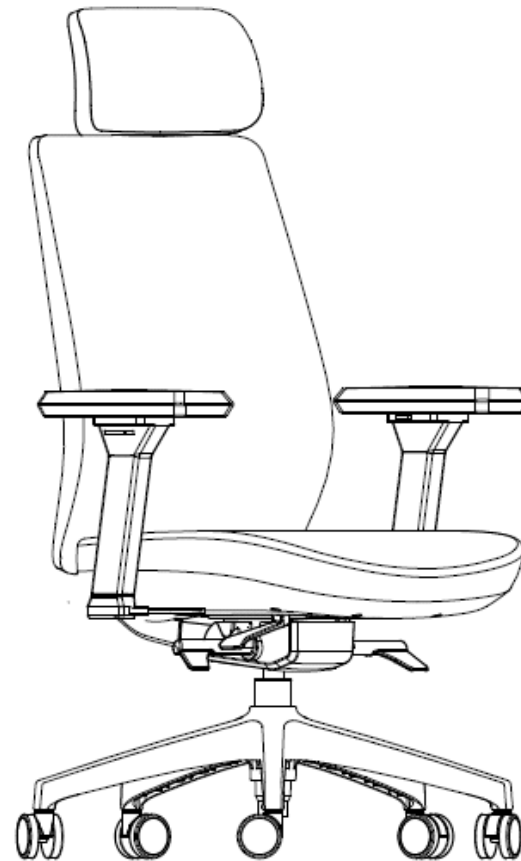
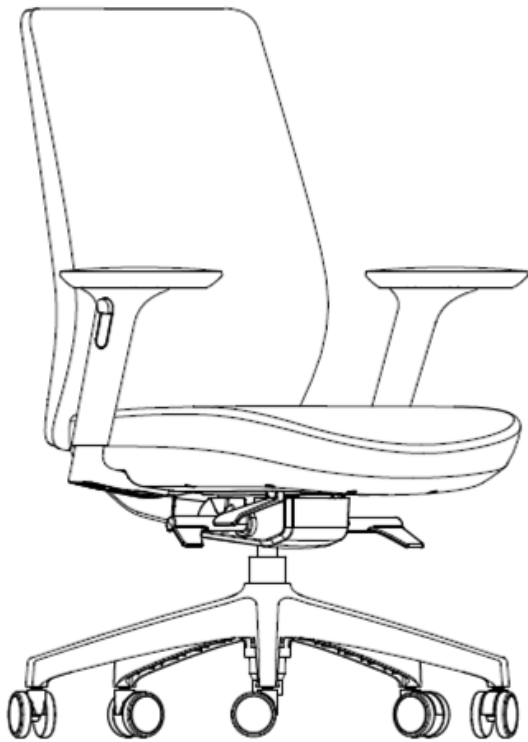




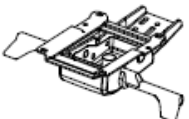





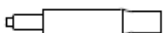



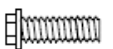


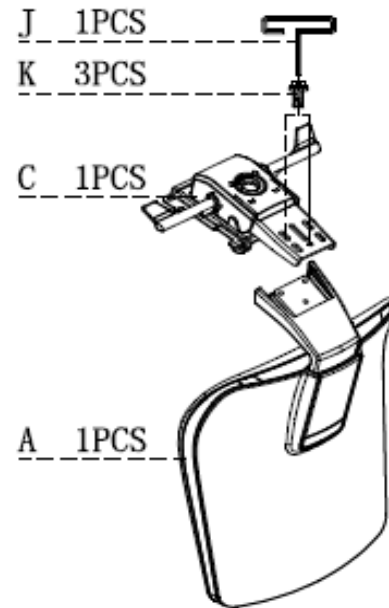
Model FYC 318 – Synchro – 4

FYC 318H – Synchro – 4



 A 1PCS	 I 5/16" * 3/4" 4PCS
 B 1PCS	 J M5 1PCS
 C 1PCS	 K 5/16" * 3/4" 3PCS
 D 5PCS	 L 3PCS
 E 1SET	 M 1/4" * 1-1/4" 3PCS
 F 1PCS	 N 1PCS
 G 1PCS	 O M4 1PCS
 H 5/16" * 1-1/4" 6PCS	

Assembly Steps, Montage stappen, Montageschritte :

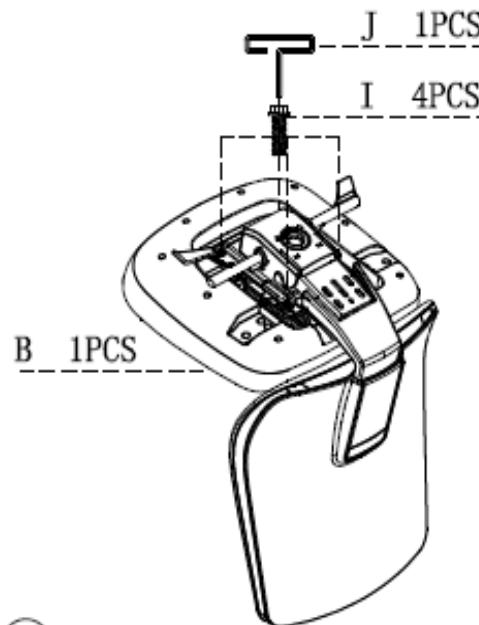


Eng. Assemble the Mechanism C to the Backrest A with 3pcs screws K and wrench J

NL. Bevestig het mechaniek C aan de rugleuning A met de 3 bouten K en de inbusleutel J

D. Montieren Sie den Mechanismus C an die Rückenlehne A mit 3 Schrauben K und dem Schlüssel J

1

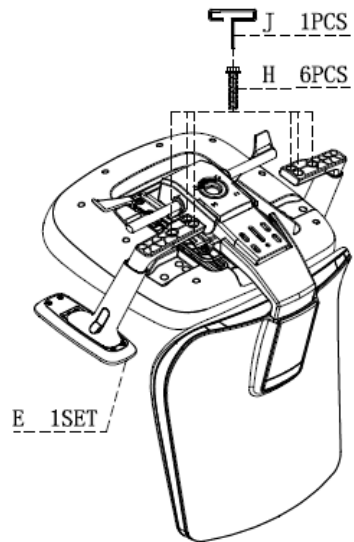


Eng. Assemble Seat B (with seat slider) to the Mechanism C with screw I and wrench J

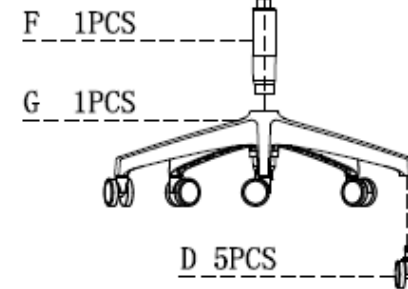
NL. Bevestig zitting B (met de zitdiepteverstelling) aan het mechaniek C met de bouten I en inbusleutel J

D. Montieren Sie den Sitz B (mit Sitzschieber) an den Mechanismus C mit den Schrauben I und dem Schlüssel J

2



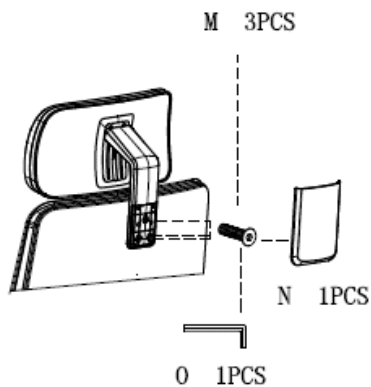
- Eng. Assemble the armrests E to the seat B with 6pcs screws H and wrench J
- Nl. Bevestig de armleuningen E aan de zitting B met 6 bouten H en inbussleutel J
- D. Montieren Sie die Armlehne E An den Sitz B mit 6 Schrauben H und dem Schlüssel J



- Eng. insert the castors D and the gas lift F to the base G. Then place the chair top parts on the gas lift F
- NL. Steek de wieltjes D en de gas lift F in het voetenkruis G. Daarna kunt u de stoel op de lift laten zakken.
- D. Stecken Sie die Räder D und die Gas Feder F in den Fuß G. Danach können Sie den Stuhl auf die Feder herab lassen.

③

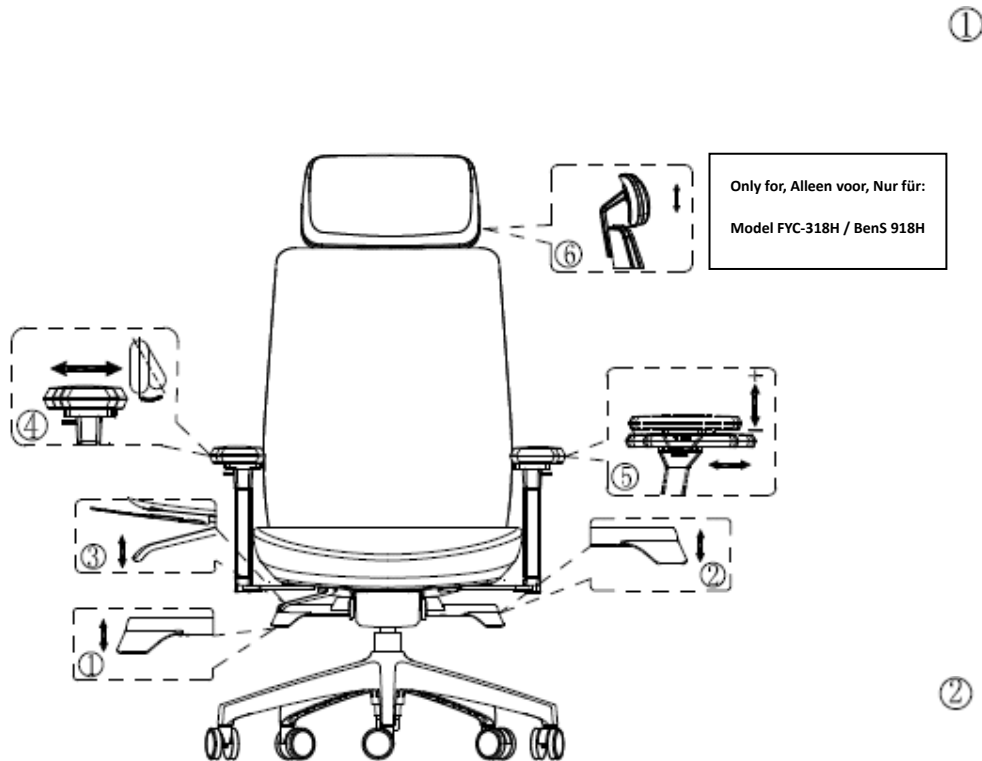
Only for, Alleen voor, Nur für:
Model FYC-318H



- Eng. Assemble the headrest cover N with the headrest L with 3pcs screws M and wrench O
- Nl. Bevestig de hoofdsteun L aan de rugleuning A met de 3 bouten M en inbussleutel O. Daarna kunt u het afdek kapje N vastklikken.
- D. Befestigen Sie die Kopfstütze L an die Rückenlehne A

④

User manual, Gebruiksaanwijzing, Gebrauchsanweisung



①



Eng. Use the handle on the right side (1) as marked to adjust the seat height

Nl. Gebruik de rechter handel (1) om de zithoogte in te stellen.

D. Nutzen Sie den Hebel an der rechten Seite (1) wie markiert um die Sitzhöhe ein zu stellen

②



Eng. Mechanism knob at left side is to control the tilting. Pull the knob up unlock, press it down to lock (3 locking positions)
The tilting tension will be adjusted automatically by the user's weight.

Nl. D.m.v. de knop aan de linkerkant bepaalt u de stand van de rugleuning. Omhoog is los, naar beneden zet u de rugleuning vast. (3 posities)
De tegendruk van de rugleuning, als deze los staat, wordt automatisch ingesteld naar gelang het gewicht van de gebruiker.

D. Mit Hilfe des Knopfes an der linken Seite bestimmen Sie die Neigung der Rückenlehne. Hoch drücken ist los, nach unten drücken um die Rückenlehne fest zu stellen. (3 Positionen)

③

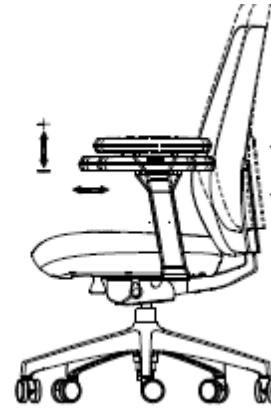


Eng. Press the level ③ and pull the seat to slide forward and backward

Nl. Druk de hendel ③ en beweeg de zitting naar voren en naar achteren.

D. Drücken Sie das Level ③ und ziehen Sie an dem Sitz um ihn nach vorne und hinten zu verstellen

⑤



Eng. Armrest height adjustable, Arm pad forward/backward.

Backrest height adjustable

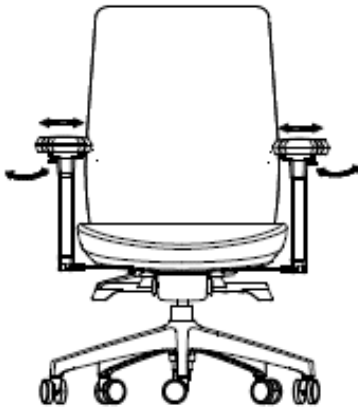
Nl. De armleuning kan omhoog en omlaag gezet worden. De kussentjes kunnen ook naar voren/achteren bewegen.

De rugleuning is in hoogte verstelbaar.

D. Die Höhe der Armlehne ist verstellbar, die Armlehne kann nach vorne und hinten verstellt werden.

Die Höhe der Rückenlehne ist verstellbar

④



Eng. 4D armrest: Arm pad inward/outward adjustable And the pivot angle is adjustable.

Nl. 4D armleuningen: De kussentjes zijn naar binnen / buiten te verstellen en draaibaar.

D. 4D Armlehne: Die Armlehne ist nach innen und außen verstellbar und ist drehbar

Only for, Alleen voor, Nur für:

Model FYC-318H

⑥



Eng. Headrest is height adjustable

NL. De hoofdsteen is in hoogte te verstellen.

D. Die Höhe der Kopfstütze ist verstellbar